

## Шестеренные насосы

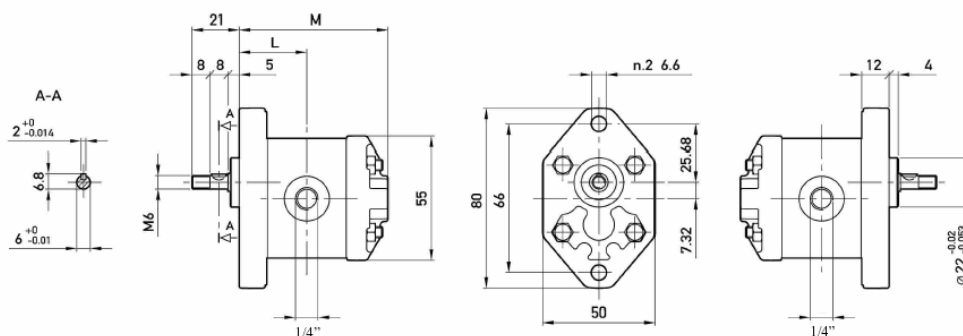
MARZOCCHI

Серия 0,5

**Рабочая температура:** -15°C...+80°C

**Вязкость:** 6-500 cSt, начальная < 2000 cSt

**Направление вращения:** D= по часовой, S= против часовой



Артикул	Артикул	Раб.объем см <sup>3</sup> /оборот	Давление бар	Максимальные об. Мин
0,5D-0,50	0,5S-0,50	0,50	190	800/7000
0,5D-0,75	0,5S-0,75	0,63	190	800/7000
0,5D-1,00	0,5S-1,00	0,88	190	800/7000
0,5D-1,30	0,5S-1,30	1,00	190	800/6000
0,5D-1,60	0,5S-1,60	1,25	190	800/5000
0,5D-2,00	0,5S-2,00	1,50	190	800/4000

## Шестеренные насосы

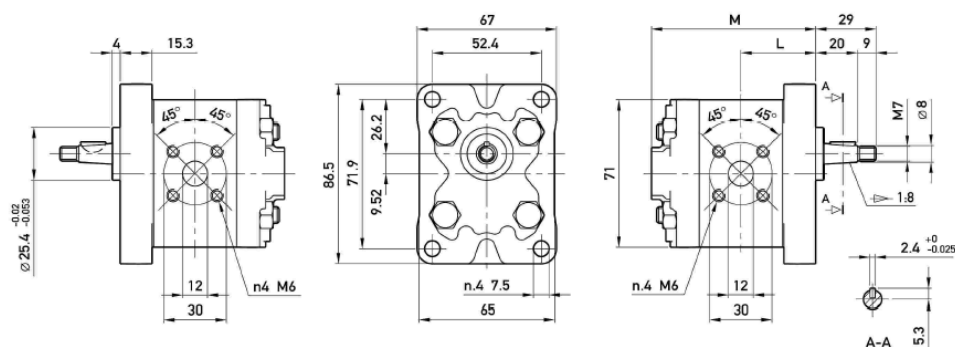
### MARZOCCHI

#### Серия 1P

**Рабочая температура:** -15°C...+80°C

**Вязкость:** 6-500 cSt, начальная < 2000 cSt

**Направление вращения:** D= по часовой, S= против часовой



Артикул По часовой	Артикул против часовой	Раб.объем см <sup>3</sup> /оборот	Давление бар	Мин/Макс об. Мин
1PD-1,6	1PS-1,6	1,1	230	1000/6000
1PD-2	1PS-2	1,3	230	1000/6000
1PD-2,5	1PS-2,5	1,6	230	1000/6000
1PD-3,3	1PS-3,3	2,1	230	1000/6000
1PD-4,2	1PS-4,2	2,7	230	800/6000
1PD-5	1PS-5	3,2	210	800/5000
1PD-5,8	1PS-5,8	3,7	210	800/4500
1PD-6,7	1PS-6,7	4,2	210	800/4000
1PD-7,5	1PS-7,5	4,8	190	600/3500
1PD-9,2	1PS-9,2	5,8	190	600/3000
1PD-11,5	1PS-11,5	8,0	160	600/2100

## Шестеренные насосы

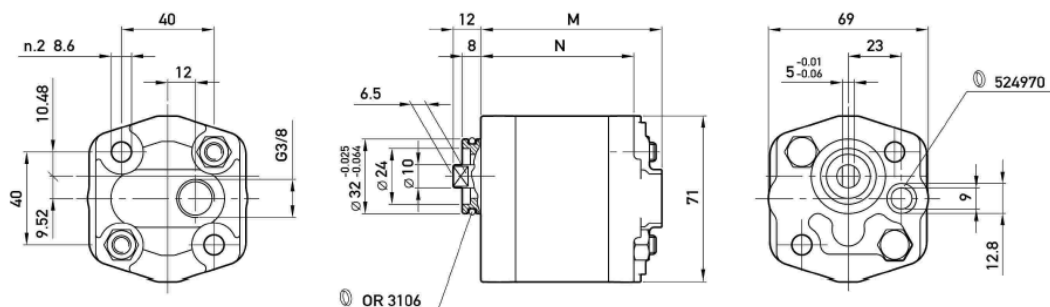
MARZOCCHI

Серия K1P G

**Рабочая температура:** -15°C...+80°C

**Вязкость:** 6-500 cSt, начальная < 2000 cSt

**Направление вращения:** D= по часовой, S= против часовой



Артикул по часовой	Артикул против часовой	Реверсивные насосы	Раб.объем см <sup>3</sup> /оборот	Давление бар	Мин/Макс. об. Мин
K1P D-1,6G	K1P S-1,6G	K1P R 1,6 X G	1,1	230	1000/6000
K1P D-2G	K1P S-2G	K1P R 2 X G	1,3	230	1000/6000
K1P D-2,5G	K1P S-2,5G	K1P R 2,5 X G	1,6	230	1000/6000
K1P D-3,3G	K1P S-3,3G	K1P R 3,3 X G	2,1	230	1000/6000
K1P D-4,2G	K1P S-4,2G	K1P R 4,2 X G	2,7	230	800/6000
K1P D-5G	K1P S-5G	K1P R 5 X G	3,2	210	800/5000
K1P D-5,8G	K1P S-5,8G	K1P R 5,8 X G	3,7	210	800/4500
K1P D-6,7G	K1P S-6,7G	K1P R 6,7 X G	4,2	210	800/4000
K1P D-7,5G	K1P S-7,5G	K1P R 7,5 X G	4,8	190	600/3500
K1P D-9,2G	K1P S-9,2G	K1P R 9,2 X G	5,8	190	600/3000
K1P D-11,5G	K1P S-11,5G	K1P R 11,5 X G	8,0	160	600/2100

## Шестеренные насосы

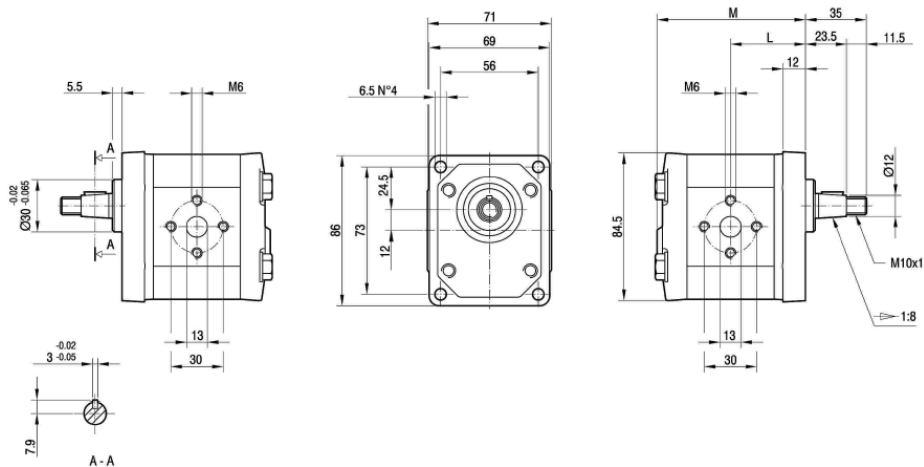
MARZOCCHI

Серия GHP1

Рабочая температура: -10°C...+80°C

Вязкость: 6-500 cSt, начальная < 2000 cSt

Направление вращения: D= по часовой, S= против часовой



Артикул	Артикул	Раб.объем см <sup>3</sup> /оборот	Давление бар	Максимальные об. Мин
по часовой	против часовой			
GHP1-D-2	GHP1-S-2	1,4	270	800/6000
GHP1-D-3	GHP1-S-3	2,1	270	800/6000
GHP1-D-4	GHP1-S-4	2,8	270	800/6000
GHP1-D-5	GHP1-S-5	3,5	270	800/5000
GHP1-D-6	GHP1-S-6	4,1	270	600/4000
GHP1-D-7	GHP1-S-7	5,2	260	600/4000
GHP1-D-9	GHP1-S-9	6,2	260	500/3800

## Шестеренные насосы

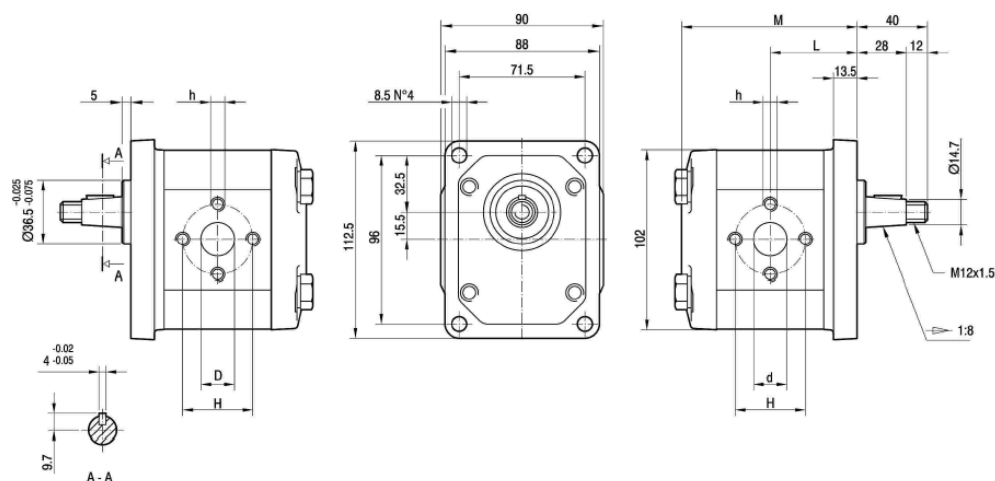
MARZOCCHI

Серия GHP2

Рабочая температура: -10°C...+80°C

Вязкость: 6-500 cSt, начальная < 2000 cSt

Направление вращения: D= по часовой, S= против часовой



Артикул	Артикул	Раб.объем см <sup>3</sup> /оборот	Давление бар	Максимальные об. Мин	d	D	H
GHP2-D-6	GHP2-S-6	4,5	280	800/4000	13	13	30
GHP2-D-9	GHP2-S-9	6,4	280	800/4000	13	13	30
GHP2-D-10	GHP2-S-10	7,0	280	800/4000	13	13	40
GHP2-D-13	GHP2-S-13	9,6	280	800/3000	13	13	40
GHP2-D-16	GHP2-S-16	11,5	280	800/4000	19	13	40
GHP2-D-20	GHP2-S-20	14,1	260	800/4000	19	13	40
GHP2-D-22	GHP2-S-22	16,0	260	800/4000	19	13	40
GHP2-D-25	GHP2-S-25	17,9	260	500/3600	19	13	40
GHP2-D-30	GHP2-S-30	21,1	230	500/3200	19	19	40
GHP2-D-34	GHP2-S-34	23,7	230	500/3000	19	19	40
GHP2-D-40	GHP2-S-40	28,2	200	500/2500	19	19	40

## Шестеренные насосы

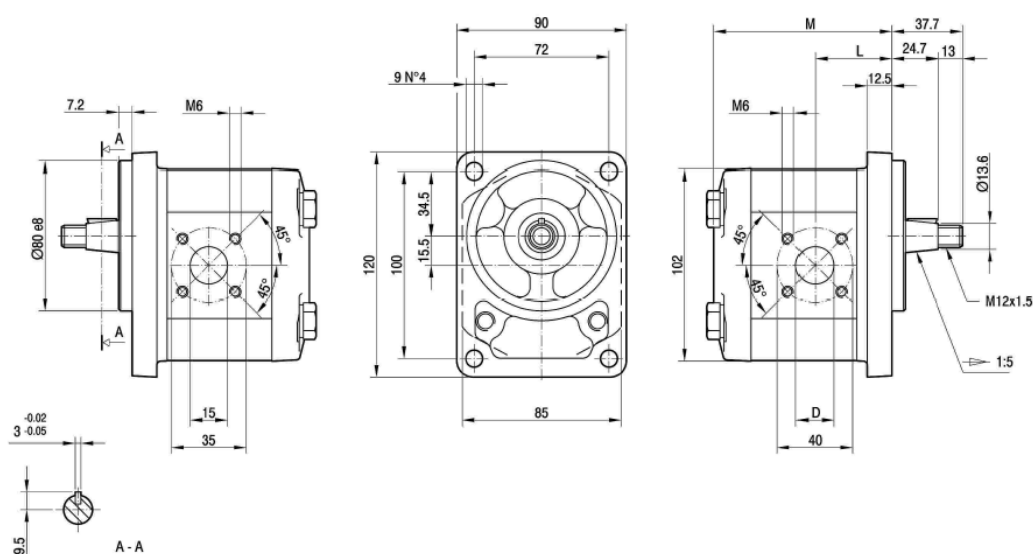
MARZOCCHI

Серия GHP2BK1

Рабочая температура: -10°C...+80°C

Вязкость: 6-500 cSt, начальная < 2000 cSt

Направление вращения: D= по часовой, S= против часовой



Артикул	Раб.объем см <sup>3</sup> /оборот	Давление бар	Максимальные об. Мин	D
GHP 2BK1-D-6	4,5	280	800/4000	15
GHP 2BK1-D-9	6,4	280	800/4000	15
GHP 2BK1-D-10	7,0	280	800/4000	15
GHP 2BK1-D-13	9,6	280	800/3000	20
GHP 2BK1-D-16	11,5	280	800/4000	20
GHP 2BK1-D-20	14,1	260	800/4000	20
GHP 2BK1-D-22	16,0	260	600/4000	20
GHP 2BK1-D-25	17,9	260	500/3600	20
GHP 2BK1-D-30	21,1	230	500/3200	20
GHP 2BK1-D-34	23,7	230	500/3000	20
GHP 2BK1-D-40	28,2	200	500/2500	20

## Шестеренные насосы

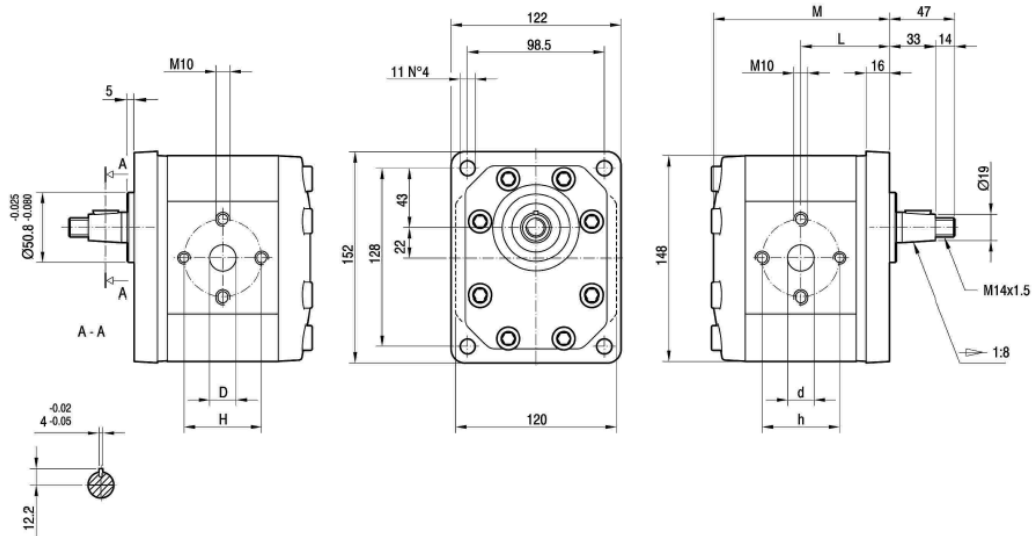
MARZOCCHI

Серия GHP3

Рабочая температура: -10°C...+80°C

Вязкость: 6-500 cSt, начальная < 2000 cSt

Направление вращения: D= по часовой, S= против часовой



Артикул По часовой	Артикул Против часовой	Раб. объем см <sup>3</sup> /оборот	Давление бар	Мин/ Макс. об. Мин	d	D	h	H
GHP3-D-30	GHP3-S-30	20	280	500/3500	27	19	56	56
GHP3-D-33	GHP3-S-33	22	280	500/3500	27	19	56	56
GHP3-D-40	GHP3-S-40	26	280	500/3000	27	19	56	56
GHP3-D-50	GHP3-S-50	33	270	500/3000	27	19	56	56
GHP3-D-60	GHP3-S-60	39	260	500/3000	27	19	56	56
GHP3-D-66	GHP3-S-66	44	250	400/2800	27	27	51	51
GHP3-D-80	GHP3-S-80	52	230	400/2400	27	27	56	56
GHP3-D-94	GHP3-S-94	61	210	400/2800	33	27	62	51
GHP3-D-110	GHP3-S-110	71	200	400/2500	33	27	62	51
GHP3-D-120	GHP3-S-120	78	180	400/2300	33	27	62	51
GHP3-D-135	GHP3-S-135	87	160	400/2000	33	27	62	51

## Шестеренные насосы

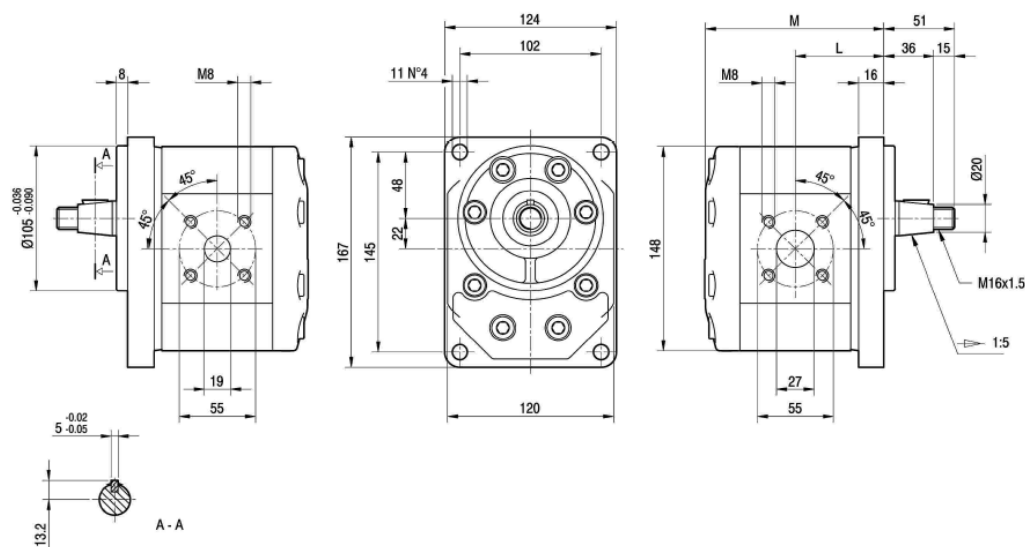
MARZOCCHI

Серия GHP3BK1

Рабочая температура: -10°C...+80°C

Вязкость: 6-500 cSt, начальная < 2000 cSt

Направление вращения: D= по часовой, S= против часовой



## Комплекты уплотнений

Артикул	Раб.объем см <sup>3</sup> /оборот	Давление бар	Максимальные об. Мин
GHP3 BK1-D-40	26	280	500/3000
GHP3 BK1-D-50	33	270	500/3000
GHP3 BK1-D-60	39	260	500/3000
GHP3 BK1-D-66	44	250	400/2800

Артикул	Артикул насоса
601500/R	Серия 0,5
601505/R	Серия 1P
601506/R	Серия K1P
650221/R	Серия GHP1
650226/R	Серия GHP2
650231/R	Серия GHP3