

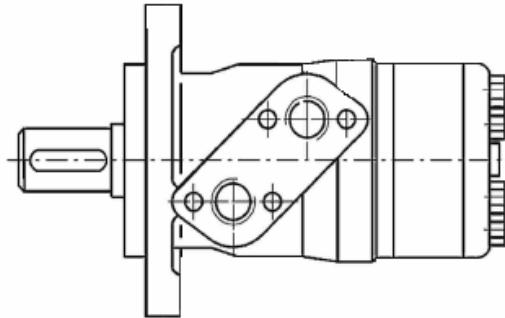
Героторные гидромоторы

OP – МЕТА; MP – M+S

Рабочая температура: -30°C...+90°C

Вязкость: 20-75 мм²/с

Масло в соответствии с: ISO 20/16



Артикул	Раб.объем см ³ /р	Рабочее давление бар	Максимальные об. мин	Крутящий момент daNm
OP50 CD (MP)	49,5	140/175	1210	9,4
OP80 CD (MP)	79,2	140/175	755	15,1
OP100 CD (MP)	99,0	140/175	605	19,3
OP125 CD (MP)	123,8	140/175	486	23,7
OP160 CD (MP)	158,4	140/175	378	31,3
OP200 CD (MP)	198,0	140/175	303	36,6
OP250 CD (MP)	247,5	140/175	242	38
OP315 CD (MP)	316,8	90/175	190	38
OP400 CD (MP)	396,0	70/175	150	36

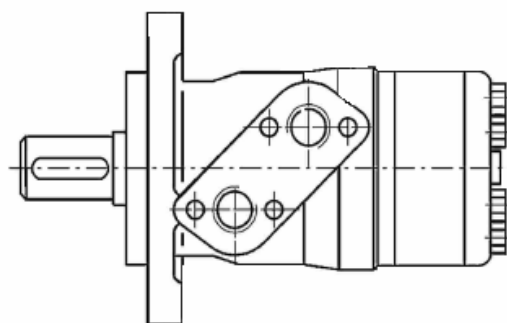
Героторные гидромоторы

OR – МЭТА; MR – М+S

Рабочая температура: -30°C...+90°C

Вязкость: 20-75 мм²/с

Масло в соответствии с: ISO 20/16



Артикул	Раб.объем см ³ /р	Рабочее давление бар	Максимальные об. мин	Крутящий момент daNm
OR50 CD (MR)	51,5	140/175	775	10,1
OR80 CD (MR)	80,3	175/175	750	19,5
OR100 CD (MR)	99,8	175/175	600	24
OR125 CD (MR)	125,7	125/175	475	30
OR160 CD (MR)	159,6	175/175	375	39
OR200 CD (MR)	199,8	140/175	300	38,5
OR250 CD (MR)	250,1	110/175	240	39
OR315 CD (MR)	315,7	90/175	190	39
OR400 CD (MR)	397,0	70/175	150	38