

ТЕХНИЧЕСКИЕ ХАРАКТЕРИСТИКИ HPP-серия:

Давление: max 210 бар

Давление испытания: 260 бар

Уплотнения: NBR, max давление 35МПа

Рабочая температура: -20°C...+80°C

Шток: SIS 2142M, 20MnV6 f 7

Труба: St 52 DIN 2391 Ra 0,4 max

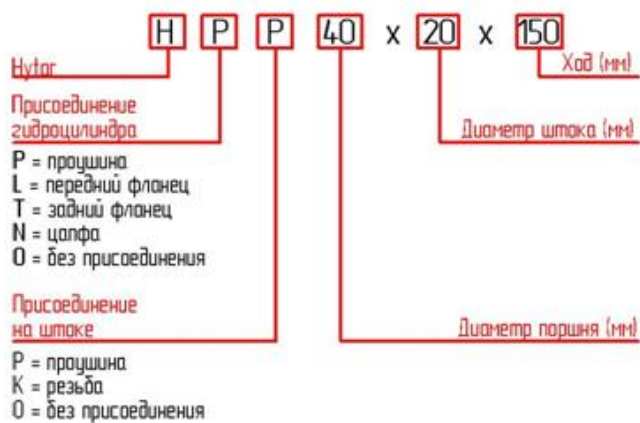
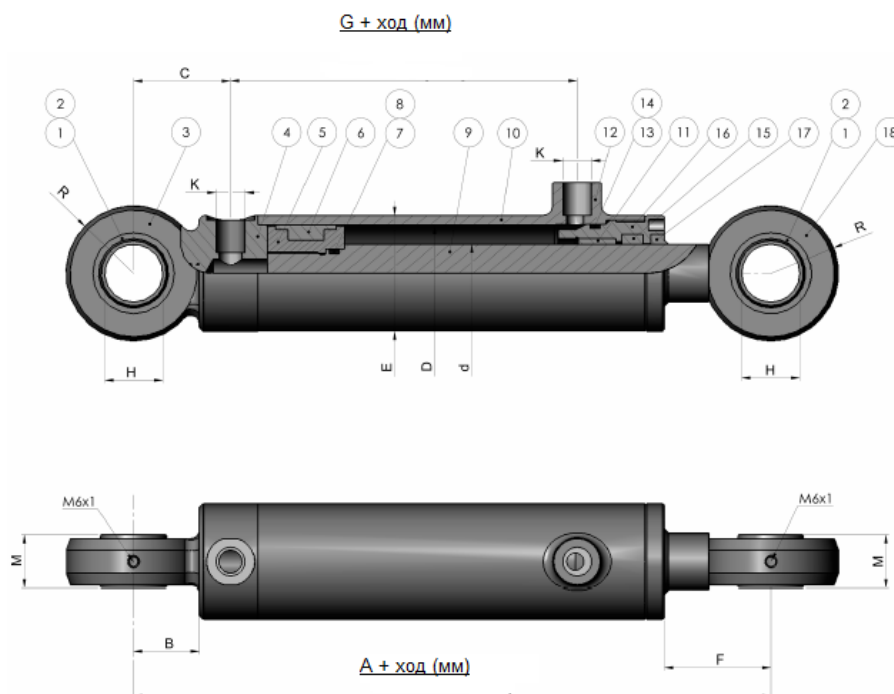
Подводы: резьба BSP

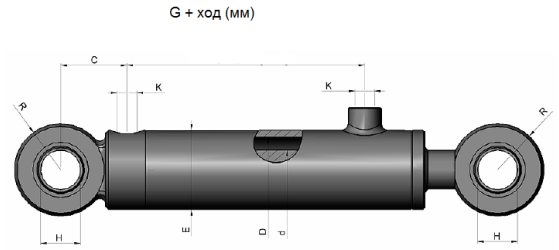
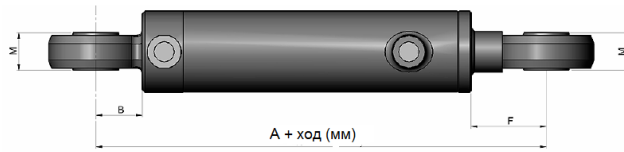
Размеры: стандарт ISO 8135

Рабочая среда: масло гидравлическое на минеральной основе HLP (DIN 51524) или HM (ISO 6743/4)

Применение: в станках, прессах, бульдозерах, экскаваторах

- | | |
|--------------------------|--------------------------|
| 1. Сферический подшипник | 10. Гильза |
| 2. Кольцо | 11. Подшипник скольжения |
| 3. Проушина | 12. Бонка |
| 4. Крышка задняя | 13. О-кольцо |
| 5. Поршень | 14. Фиксатор О-кольца |
| 6. Поршневое уплотнение | 15. Штоковое уплотнение |
| 7. О-кольцо | 16. Крышка передняя |
| 8. Фиксатор О-кольца | 17. Грязесъёмник |
| 9. Шток | 18. Проушина на штоке |



HPP-СЕРИЯ


D	d	A	B	C	E	F	G	H	K	M	R	Давление 175 бар	
												Тянущее кН	Толкающее кН
32	18	160	28	33	40	35	37	15	1/4"	14	20	10	14
40	20	192	25	40	50	40	67	20	3/8"	20	25	17	22
40	25	192	25	40	50	40	67	20	3/8"	20	25	13	22
50	25	201	28	43	60	43	70	25	3/8"	24	28	25	34
50	30	201	28	43	60	43	70	25	3/8"	24	28	22	34
63	40	230	35	50	73	50	90	30	3/8"	30	35	33	55
70	40	235	40	57	80	55	83	35	1/2"	30	40	45	67
80	50	250	45	62	90	60	83	40	1/2"	30	45	54	88
90	50	270	50	67	100	65	100	40	1/2"	30	50	77	111
100	60	302	56	76	115	71	95	50	1/2"	38	56	88	137
110	60	310	56	76	125	71	95	50	3/4"	38	56	117	166
125	80	350	66	86	140	89	105	60	3/4"	48	66	127	215

Цилиндры могут быть изготовлены по чертежам покупателя.

* Цена в зависимости от хода поршня.

СТАНДАРТНАЯ ЛИНЕЙКА

Модель
HPP32x18x050
HPP32x18x100
HPP32x18x150
HPP32x18x200
HPP32x18x250

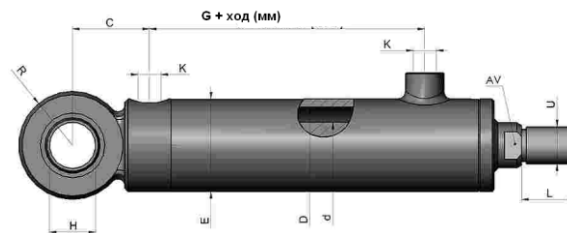
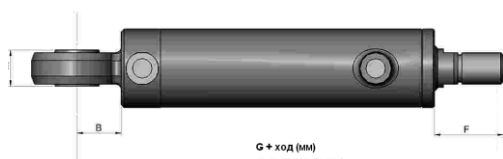
Модель
HPP40x20x050
HPP40x20x100
HPP40x20x150
HPP40x20x200
HPP40x20x250
HPP40x25x300
HPP40x25x350
HPP40x25x400
HPP40x25x450
HPP40x25x500
HPP40x25x600

Модель
HPP50x30x050
HPP50x30x100
HPP50x30x150
HPP50x30x200
HPP50x30x250
HPP50x30x300
HPP50x30x350
HPP50x30x400
HPP50x30x450
HPP50x30x500
HPP50x30x600

Модель
HPP63x40x100
HPP63x40x150
HPP63x40x200
HPP63x40x250
HPP63x40x300
HPP63x40x350
HPP63x40x400
HPP63x40x450
HPP63x40x500
HPP63x40x600

Модель
HPP70x40x150
HPP70x40x200
HPP70x40x250
HPP70x40x300
HPP70x40x350
HPP70x40x400
HPP70x40x450
HPP70x40x500
HPP70x40x600

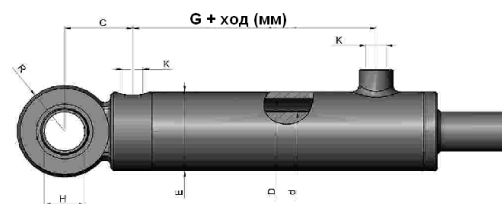
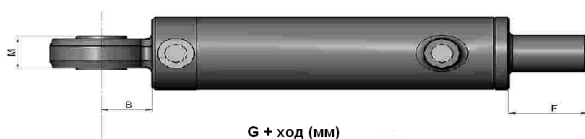
Модель
HPP80x50x100
HPP80x50x150
HPP80x50x200
HPP80x50x300
HPP80x50x400
HPP80x50x500
HPP80x50x600
HPP80x50x800

НРК-СЕРИЯ


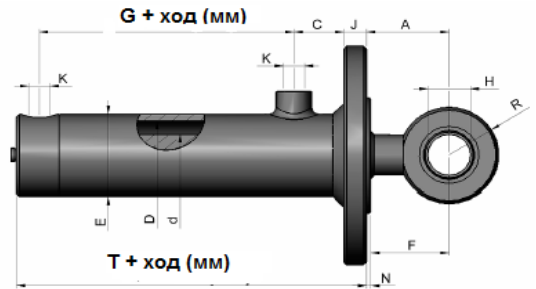
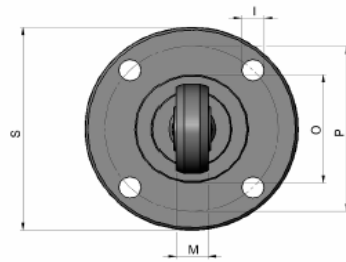
D	d	A	B	C	E	F	G	H	K	L	M	R	U	AV	Давление 175 Бар	
															Тянущее кН	Толкающее кН
40	20	192	25	40	50	40	64	20	3/8"	25	20	25	M16x2	17	17	22
40	25	192	25	40	50	40	64	20	3/8"	25	20	25	M16x2	22	13	22
50	25	208	28	43	60	50	65	25	3/8"	35	24	28	M20x2	22	25	34
50	30	208	28	43	60	50	65	25	3/8"	35	24	28	M24x2	24	22	34
63	40	240	35	50	73	60	80	30	3/8"	45	30	35	M30x2	30	33	55
70	40	245	40	57	80	65	83	35	1/2"	50	30	40	M36x3	36	45	67
80	50	265	45	62	90	75	83	40	1/2"	55	30	45	M39x3	46	54	88
90	50	285	50	67	100	80	83	40	1/2"	55	30	50	M39x3	46	77	111
100	60	311	56	76	115	80	95	50	1/2"	60	38	56	M45x3	55	88	137
110	60	319	56	76	125	80	103	50	3/4"	60	38	56	M45x3	55	117	166
125	80	346	66	86	140	85	105	60	3/4"	60	48	66	M52x3	75	127	215

Цилиндры могут быть изготовлены по чертежам покупателя.

* Цена в зависимости от хода поршня.

НРО-СЕРИЯ


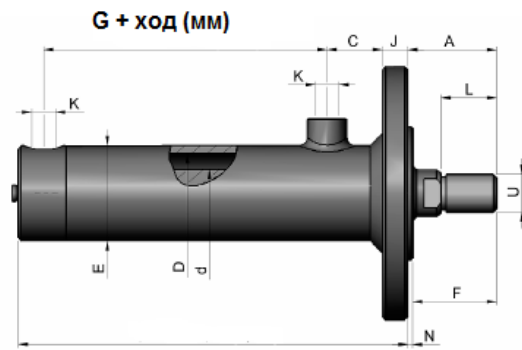
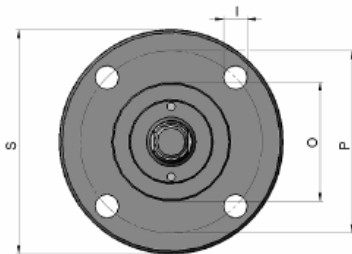
D	d	A	B	C	E	F	G	H	K	M	R	Давление 175 Бар	
												Тянущее кН	Толкающее кН
40	20	192	25	40	50	40	64	20	3/8"	20	25	17	22
40	25	192	25	40	50	40	64	20	3/8"	20	25	13	22
50	25	208	28	43	60	50	65	25	3/8"	24	28	25	34
50	30	208	28	43	60	50	65	25	3/8"	24	28	22	34
63	40	240	35	50	73	60	80	30	3/8"	30	35	33	55
70	40	245	40	57	80	65	83	35	1/2"	30	40	45	67
80	50	265	45	62	90	75	83	40	1/2"	30	45	54	88
90	50	285	50	67	100	80	83	40	1/2"	30	50	77	111
100	60	311	56	76	115	80	95	50	1/2"	38	56	88	137
110	60	319	56	76	125	80	103	50	3/4"	38	56	117	166
125	80	346	66	86	140	85	105	60	3/4"	48	66	127	215

HLP-СЕРИЯ


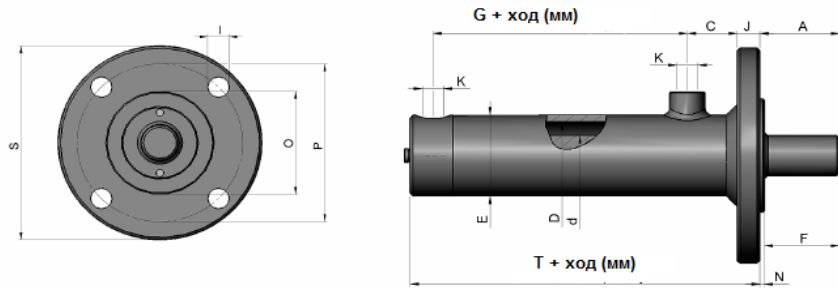
D	d	A	C	E	F	G	H	I	J	K	M	N	O	P	R	S	T	Давление 175 Бар	
																		Тянущее kN	Толкающее kN
40	20	43	28	50	40	67	20	11	14	3/8"	20	3	70	90	25	110	124	17	22
40	25	43	28	50	40	67	20	11	14	3/8"	20	3	70	90	25	110	124	13	22
50	25	46	28	60	43	68	25	13	16	3/8"	24	3	85	110	28	130	127	25	34
50	30	46	28	60	43	68	25	13	16	3/8"	24	3	85	110	28	130	127	22	34
63	40	54	28	73	50	82	30	17	16	3/8"	30	4	100	130	35	160	141	33	55
70	40	59	30	80	55	71	35	17	18	1/2"	30	4	110	140	40	170	136	45	67
80	50	65	30	90	60	73	40	21	20	1/2"	30	5	120	160	45	190	140	54	88
90	50	70	30	100	65	81	40	21	22	1/2"	30	5	130	180	50	210	150	77	111
100	60	76	40	115	71	86	50	21	24	1/2"	38	5	145	190	56	230	170	88	137
110	60	76	40	125	71	94	50	25	24	3/4"	38	5	150	200	56	250	178	117	166
125	80	94	40	140	89	102	60	25	28	3/4"	48	5	180	230	66	270	190	127	215

Цилиндры могут быть изготовлены по чертежам покупателя.

* Цена в зависимости от хода поршня.

HLK-СЕРИЯ


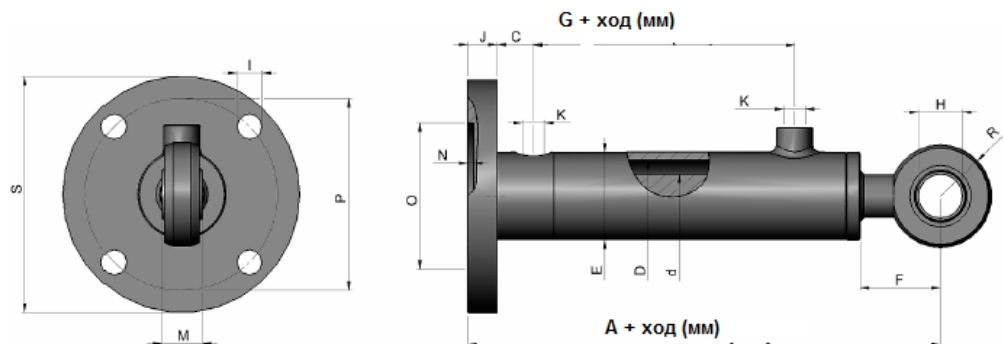
D	d	A	C	E	F	G	I	J	K	L	N	O	P	S	T	U	Давление 175 Бар	
																	Тянущее kN	Толкающее kN
40	20	43	28	50	40	67	11	14	3/8"	25	3	70	90	110	124	M16x2	17	22
40	25	43	28	50	40	67	11	14	3/8"	25	3	70	90	110	124	M16x2	13	22
50	25	53	28	60	50	68	13	16	3/8"	35	3	85	110	130	127	M20x2	25	34
50	30	53	28	60	50	68	13	16	3/8"	35	3	85	110	130	127	M24x2	22	34
63	40	64	28	73	60	82	17	16	3/8"	35	4	100	130	160	141	M30x2	33	55
70	40	69	30	80	65	71	17	18	1/2"	45	4	110	140	170	136	M36x3	45	67
80	50	80	30	90	75	73	21	20	1/2"	50	5	120	160	190	140	M39x3	54	88
90	50	85	30	100	80	81	21	22	1/2"	55	5	130	180	210	150	M39x3	77	111
100	60	85	40	115	80	86	21	24	1/2"	55	5	145	190	230	170	M45x3	88	137
110	60	85	40	125	80	94	25	24	3/4"	60	5	150	200	250	178	M45x3	117	166
125	80	90	40	140	85	102	25	28	3/4"	60	5	180	230	270	190	M52x3	127	215

НЛО-СЕРИЯ


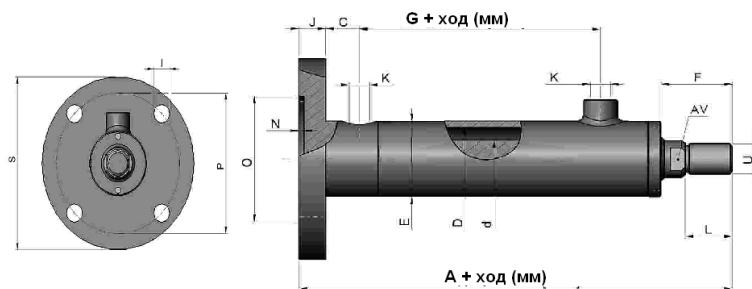
D	d	A	C	E	F	G	I	J	K	N	O	P	S	T	Давление 175 Бар	
															Тянущее кН	Толкающее кН
40	20	43	28	50	40	67	11	14	3/8"	3	70	90	110	124	17	22
40	25	43	28	50	40	67	11	14	3/8"	3	70	90	110	124	13	22
50	25	53	28	60	50	68	13	16	3/8"	3	85	110	130	127	25	34
50	30	53	28	60	50	68	13	16	3/8"	3	85	110	130	127	22	34
63	40	64	28	73	60	82	17	16	3/8"	4	100	130	160	141	33	55
70	40	69	30	80	65	71	17	18	1/2"	4	110	140	170	136	45	67
80	50	80	30	90	75	73	21	20	1/2"	5	120	160	190	140	54	88
90	50	85	30	100	80	81	21	22	1/2"	5	130	180	210	150	77	111
100	60	85	40	115	80	86	21	24	1/2"	5	145	190	230	170	88	137
110	60	85	40	125	80	94	25	24	3/4"	5	150	200	250	178	117	166
125	80	90	40	140	85	102	25	28	3/4"	5	180	230	270	190	127	215

Цилиндры могут быть изготовлены по чертежам покупателя.

* Цена в зависимости от хода поршня.

НТР-СЕРИЯ


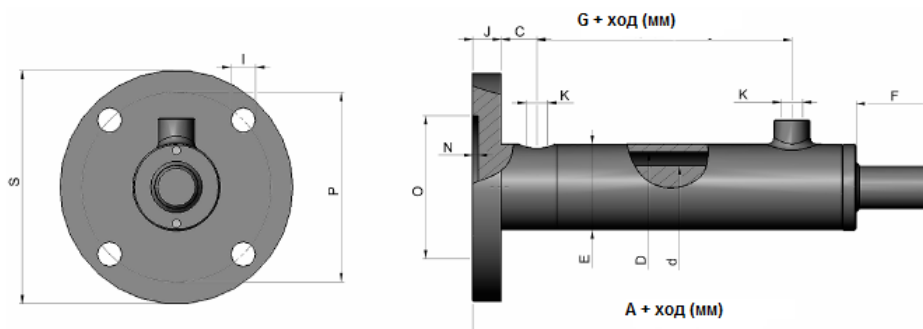
D	d	A	C	E	F	G	H	I	J	K	M	N	O	P	R	S	Давление 175 Бар	
																	Тянущее кН	Толкающее кН
40	20	193	23	50	40	66	20	11	16	3/8"	20	3	70	90	25	110	17	22
40	25	193	23	50	40	66	20	11	16	3/8"	20	3	70	90	25	110	13	22
50	25	200	23	60	43	66	25	13	18	3/8"	24	3	85	110	28	130	25	34
50	30	200	23	60	43	66	25	13	18	3/8"	24	3	85	110	28	130	22	34
63	40	225	23	73	50	82	30	17	20	3/8"	30	4	100	130	35	160	33	55
70	40	232	30	80	55	85	35	17	22	1/2"	30	4	110	140	40	170	45	67
80	50	244	30	90	60	85	40	21	24	1/2"	30	5	120	160	45	190	54	88
90	50	263	30	100	65	85	40	21	28	1/2"	30	5	130	180	50	210	77	111
100	60	289	35	115	71	95	50	21	28	1/2"	38	5	145	190	56	230	88	137
110	60	298	35	125	71	104	50	25	28	3/4"	38	5	150	200	56	250	117	166
125	80	331	35	140	89	105	60	25	32	3/4"	48	5	180	230	66	270	127	215

НТК-СЕРИЯ


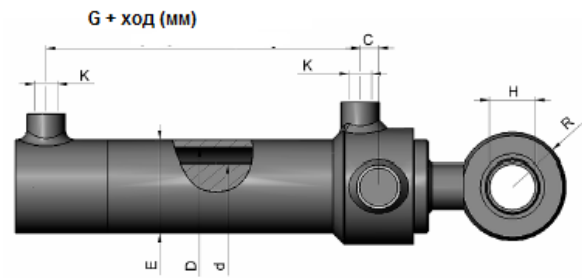
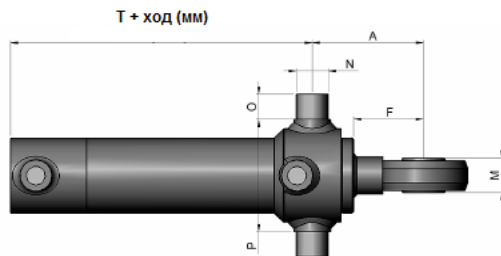
D	d	A	C	E	F	G	I	J	K	L	N	O	P	S	U	Давление 175 Бар	
																Тянущее kN	Толкающее kN
40	20	193	23	50	40	66	11	16	3/8"	25	3	70	90	110	M16x2	17	22
40	25	193	23	50	40	66	11	16	3/8"	25	3	70	90	110	M16x2	13	22
50	25	207	23	60	50	66	13	18	3/8"	35	3	85	110	130	M20x2	25	34
50	30	207	23	60	50	66	13	18	3/8"	35	3	85	110	130	M24x2	22	34
63	40	235	23	73	60	82	17	20	3/8"	35	4	100	130	160	M30x2	33	55
70	40	242	30	80	65	83	17	22	1/2"	45	4	110	140	170	M36x2	45	67
80	50	259	30	90	75	83	21	24	1/2"	50	5	120	160	190	M39x2	54	88
90	50	278	30	100	80	83	21	28	1/2"	55	5	130	180	210	M39x2	77	111
100	60	298	35	115	80	95	21	28	1/2"	55	5	145	190	230	M45x2	88	137
110	60	307	35	125	80	104	25	28	3/4"	60	5	150	200	250	M45x2	117	166
125	80	327	35	140	85	105	25	32	3/4"	60	5	180	230	270	M52x2	127	215

Цилиндры могут быть изготовлены по чертежам покупателя.

* Цена в зависимости от хода поршня.

НТО-СЕРИЯ


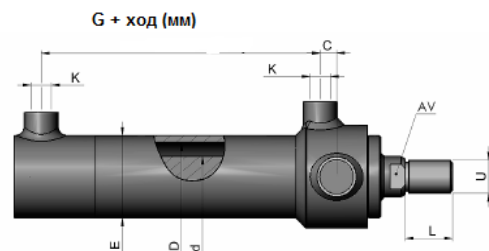
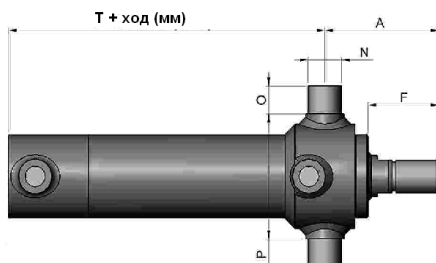
D	d	A	C	E	F	G	I	J	K	N	O	P	S	Давление 175 Бар		
														Тянущее kN	Толкающее kN	
40	20	193	23	50	40	66	11	16	3/8"	3	70	90	110		17	22
40	25	193	23	50	40	66	11	16	3/8"	3	70	90	110		13	22
50	25	207	23	60	50	66	13	18	3/8"	3	85	110	130		25	34
50	30	207	23	60	50	66	13	18	3/8"	3	85	110	130		22	34
63	40	235	23	73	60	82	17	20	3/8"	4	100	130	160		33	55
70	40	242	30	80	65	85	17	22	1/2"	4	110	140	170		45	67
80	50	259	30	90	75	85	21	24	1/2"	5	120	160	190		54	88
90	50	278	30	100	80	85	21	28	1/2"	5	130	180	210		77	111
100	60	298	35	115	80	95	21	28	1/2"	5	145	190	230		88	137
110	60	307	35	125	80	104	25	28	3/4"	5	150	200	250		117	166
125	80	327	35	140	85	105	25	32	3/4"	5	180	230	270		127	215

ННР-СЕРИЯ


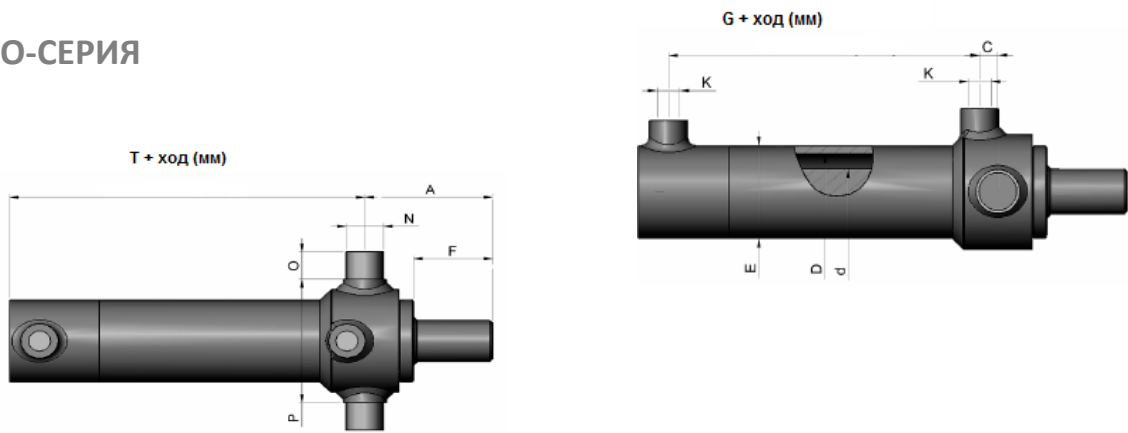
D	d	A	C	E	F	G	H	K	M	N	O	P	R	T	Давление 175 Бар	
															Тянущее кН	Толкающее кН
40	20	70	10	50	40	60	20	3/8"	20	20	20	78	25	87	17	22
40	25	70	10	50	40	66	20	3/8"	20	20	20	78	25	87	13	22
50	25	75	12	60	43	59	25	3/8"	24	25	20	90	28	88	25	34
50	30	75	12	60	43	59	25	3/8"	24	25	20	90	28	88	22	34
63	40	85	11	73	50	52	30	3/8"	30	30	30	110	35	80	33	55
70	40	80	15	80	55	58	35	1/2"	30	30	30	120	40	90	45	67
80	50	90	13	90	60	60	40	1/2"	30	40	30	130	45	90	54	88
90	50	95	20	100	65	63	40	1/2"	30	40	30	130	50	100	77	111
100	60	111	20	115	71	63	50	1/2"	38	50	40	155	56	100	88	137
110	60	111	20	125	71	61	50	3/4"	38	50	40	160	56	98	117	166
125	80	136	23	140	89	73	60	3/4"	48	60	50	180	66	113	127	215

Цилиндры могут быть изготовлены по чертежам покупателя.

* Цена в зависимости от хода поршня.

ННК-СЕРИЯ


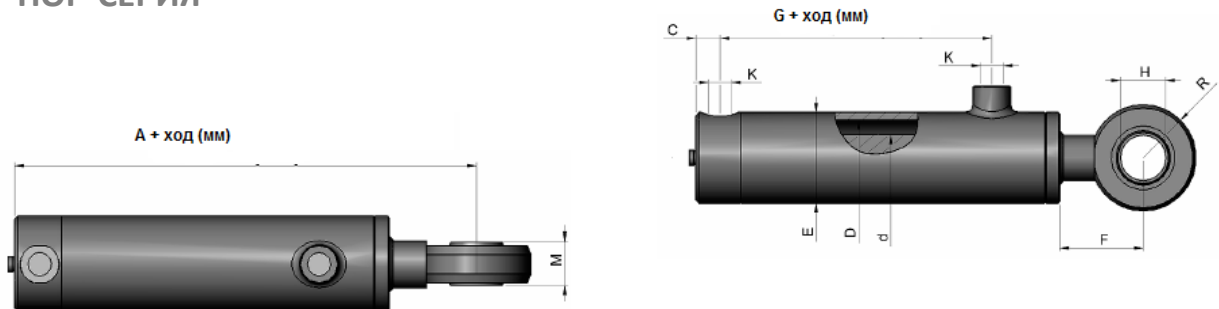
D	d	A	C	E	F	G	K	L	N	O	P	T	U	Давление 175 Бар	
														Тянущее кН	Толкающее кН
40	20	70	10	50	40	60	3/8"	25	20	20	78	87	M16x2	17	22
40	25	70	10	50	40	66	3/8"	25	20	20	78	87	M16x2	13	22
50	25	82	12	60	50	59	3/8"	35	25	20	90	88	M20x2	25	34
50	30	82	12	60	50	59	3/8"	35	25	20	90	88	M24x2	22	34
63	40	95	11	73	60	52	3/8"	45	30	30	110	80	M30x2	33	55
70	40	90	15	80	65	58	1/2"	50	30	30	120	90	M36x3	45	67
80	50	105	13	90	75	60	1/2"	55	40	30	130	90	M39x3	54	88
90	50	110	20	100	80	63	1/2"	55	40	30	130	100	M39x3	77	111
100	60	120	20	115	80	63	1/2"	60	50	40	155	100	M45x3	88	137
110	60	120	20	125	80	61	3/4"	60	50	40	160	98	M45x3	117	166
125	80	132	23	140	85	73	3/4"	60	60	50	180	113	M52x3	127	215

ННО-СЕРИЯ


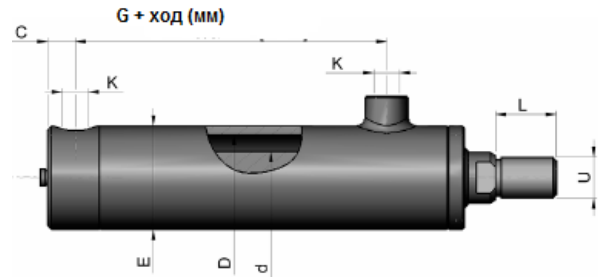
D	d	A	C	E	F	G	K	N	O	P	T	Давление 175 бар	
												Тянущее кН	Толкающее кН
40	20	70	10	50	40	60	3/8"	20	20	78	87	17	22
40	25	70	10	50	40	66	3/8"	20	20	78	87	13	22
50	25	82	12	60	50	59	3/8"	25	20	90	88	25	34
50	30	82	12	60	50	59	3/8"	25	20	90	88	22	34
63	40	95	11	73	60	52	3/8"	30	30	110	80	33	55
70	40	90	15	80	65	58	1/2"	30	30	120	90	45	67
80	50	105	13	90	75	60	1/2"	40	30	130	90	54	88
90	50	110	20	100	80	63	1/2"	40	30	130	100	77	111
100	60	120	20	115	80	63	1/2"	50	40	155	100	88	137
110	60	120	20	125	80	61	3/4"	50	40	160	98	117	166
125	80	132	23	140	85	73	3/4"	60	50	180	113	127	215

Цилиндры могут быть изготовлены по чертежам покупателя.

* Цена в зависимости от хода поршня.

НОР-СЕРИЯ


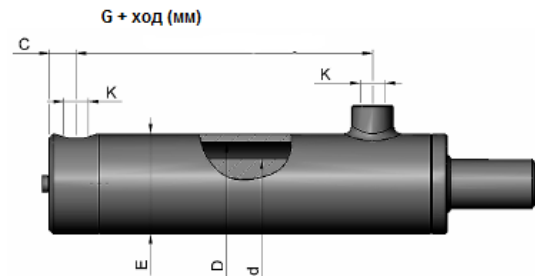
D	d	A	C	E	F	G	H	K	M	R	Давление 175 бар	
											Тянущее кН	Толкающее кН
40	20	167	15	50	40	64	20	3/8"	20	25	17	22
40	25	167	15	50	40	64	20	3/8"	20	25	13	22
50	25	173	15	60	43	65	25	3/8"	24	28	25	34
50	30	173	15	60	43	65	25	3/8"	24	28	22	34
63	40	195	15	73	50	80	30	3/8"	30	35	33	55
70	40	195	17	80	55	83	35	1/2"	30	40	45	67
80	50	205	17	90	60	83	40	1/2"	30	45	54	88
90	50	220	17	100	65	83	40	1/2"	30	50	77	111
100	60	246	20	115	71	95	50	1/2"	38	56	88	137
110	60	254	20	125	71	103	50	3/4"	38	56	117	166
125	80	284	20	140	89	105	60	3/4"	48	66	127	215

НОК -СЕРИЯ


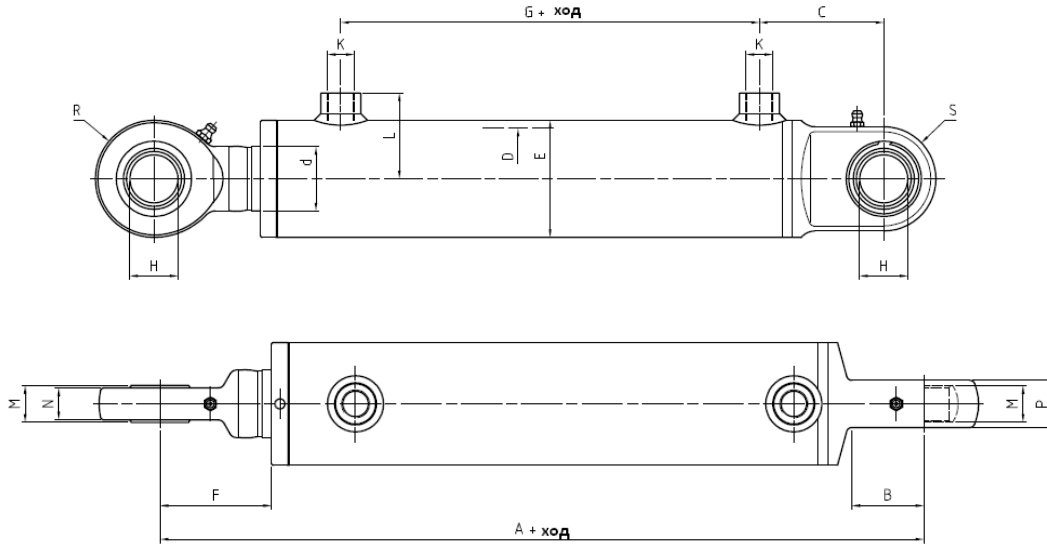
D	d	A	C	E	F	G	K	L	U	AV	Давление 175 бар	
											Тянущее кN	Толкающее кN
40	20	167	15	50	40	64	3/8"	25	M16x2	17	17	22
40	25	167	15	50	40	64	3/8"	25	M16x2	22	13	22
50	25	180	15	60	50	65	3/8"	35	M20x2	22	25	34
50	30	180	15	60	50	65	3/8"	35	M24x2	24	22	34
63	40	205	15	73	60	80	3/8"	45	M30x2	30	33	55
70	40	205	17	80	65	83	1/2"	50	M36x3	36	45	67
80	50	220	17	90	75	83	1/2"	55	M39x3	46	54	88
90	50	220	17	100	80	83	1/2"	55	M39x3	46	77	111
100	60	255	20	115	80	95	1/2"	60	M45x3	55	88	137
110	60	263	20	125	80	103	3/4"	60	M45x3	55	117	166
125	80	280	20	140	85	105	3/4"	60	M52x3	75	127	215

Цилиндры могут быть изготовлены по чертежам покупателя.

* Цена в зависимости от хода поршня.

НОО -СЕРИЯ


D	d	A	C	E	F	G	K	Давление 175 бар	
								Тянущее кN	Толкающее кN
40	20	167	15	50	40	64	3/8"	17	22
40	25	167	15	50	40	64	3/8"	13	22
50	25	180	15	60	50	65	3/8"	25	34
50	30	180	15	60	50	65	3/8"	22	34
63	40	205	15	73	60	80	3/8"	33	55
70	40	205	17	80	65	83	1/2"	45	67
80	50	220	17	90	75	83	1/2"	54	88
90	50	235	17	100	80	83	1/2"	77	111
100	60	255	20	115	80	95	1/2"	88	137
110	60	263	20	125	80	103	3/4"	117	166
125	80	280	20	140	85	105	3/4"	127	215

ЕРР-СЕРИЯ


D	d	A	B	C	E	F	G	H	K	L	M	N	P	R	S	Давление 175бар	
																Тянущее кN	Толкающее кN
40	20	195	33	58,5	50	48,5	48	20	3/8"	42	16	13	19	26,5	25	17	22
40	25	195	33	58,5	50	48,5	48	20	3/8"	42	16	13	19	26,5	25	13	22
50	25	222	37	72,5	60	56,5	50	25	3/8"	47	20	17	23	32	27,5	25	34
50	30	222	37	72,5	60	56,5	50	25	3/8"	47	20	17	23	32	27,5	22	34
63	40	254	43	77,5	73	65,5	61	30	3/8"	54	22	19	28	36,5	32,5	33	55
70	40	274	50	87,5	80	75,5	63	35	1/2"	58	25	21	30	41	41,5	45	67
80	50	295	50	92,5	92	78,5	64	35	1/2"	64	25	21	30	41	41,5	54	88